

## Modulaire bereidingsapparatuur Thermaline 90 - gasfornuis, 4 branders, gasoven, tweezijdig, h 700

ARTIKEL \_\_\_\_\_

MODEL \_\_\_\_\_

NAAM \_\_\_\_\_

SIS \_\_\_\_\_

AIA \_\_\_\_\_

**589615 (MCQJECJCP0)**Fornuis met 4 branders,  
2/1GN gasoven, tweezijdige  
bediening, h 700 mm

### Omschrijving

#### Product Nr.

Fornuis met vier open gasbranders Ø70 mm van 10 kW, tweezijdige bediening, met statische 2/1GN gasverwarmede oven. De energie zuinige Flower Flame branders zorgen voor een optimale warmteverdeling onder de pannen. De uitneembare messing 3-ring branders met geoptimaliseerde verbranding zijn traploos regelbaar. De waakvlammen met thermokoppel zijn uitgevoerd met een roestvrijstalen afdekkap. Per brander een gietijzeren pannendrager met lange pennen, ook geschikt voor kleine pannen. Naadloos geperst morsblad met afgeronde hoeken. Het dragende frame, het bovenblad en de beplating zijn vervaardigd van roestvrijstaal AISI304. 2 mm dik vlak bovenblad met anti-druppel frontprofiel. Metalen bedieningsknoppen met siliconen softgrip. Bak- en braadoven van 7 kW met roestvrijstalen ovenkamer 683x671x255 mm met geribde geëmailleerde bodemplaat. 2 paar uitneembare U-vormige geleiders voor 2/1 gastronorm. Onder- en bovenwarmte thermostatisch regelbaar (80 - 300°C), het boven verwarmingselement is tevens als grill te gebruiken. Roestvrijstalen staafbranders met thermokoppel beveiliging, waakvlam met piëzo ontsteking. tweezijdig een dubbelwandige ovendeur met 40 mm isolatie. Inclusief verchroomd ovenrooster 2/1GN. Gladde oppervlakken voor eenvoudige reiniging. Thermodul koppelrails maken een strakke verbinding met andere units van de Thermaline mogelijk. IPX4 waterdicht.

### Uitvoering

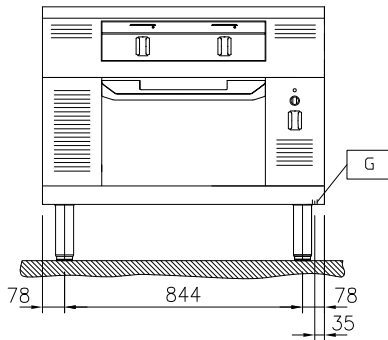
- Vlambeveiliging op iedere brander beschermt tegen gas lekkage als de vlam onbedoeld uitgaat.
- Ruime gietijzeren pannendrager met lange pennen, voor stabiele plaatsing van zowel grote als kleine pannen.
- De gasregelkranen op het front maken een nauwkeurige vlaminstelling mogelijk.
- Handmatige gasregelkraan voor de oven.
- Pannen kunnen zonder tillen eenvoudig worden verschoven van de ene zone naar de andere.
- Ovendeur met 40 mm warmte isolatie.
- Alle belangrijke componenten zijn eenvoudig bereikbaar vanaf de voorzijde.
- Het Thermodul verbindingssysteem zorgt voor een vrijwel naadloos bovenblad bij gekoppelde units.
- Metalen bedieningsknoppen met hygiënische siliconen softgrip voor eenvoudige bediening en reiniging. Het speciale ontwerp van de knoppen voorkomt het binnendringen van vuil en water.
- De ovenkamer is uitgevoerd met 2 paar geleiders voor 2/1 GN platen en een geribde bodemplaat van geëmailleerd staal.
- Het boven verwarmingselement van de oven is tevens geschikt voor grillen.
- De luchtvochtigheid in de ovenkamer is handmatig te regelen.
- Elektronische sensor voor een nauwkeurige temperatuur regeling.
- Flower Flame branders met drie vlamringen en geoptimaliseerde verbranding. De uitvoering voorkomt verstopping.
- 100% veilige waakvlam met thermokoppel beveiliging.
- Oven temperatuur tot 300 °C
- Groot en duidelijk digitaal display van getemperd glas, bestand tegen warmte en chemicaliën, laat de temperatuur of de vermogensinstelling zien en tevens de aan-uit instelling van het apparaat en van de verwarmingselementen.
- Gepatenteerde Flower Flame branders die zich aanpassen aan het formaat van de pannen.

### Constructie

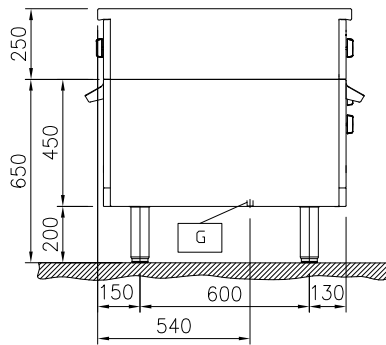
- De branders zijn voorzien van een beschermde waakvlam en een thermokoppel veiligheid.
- Het bovenblad is van 2 mm dik roestvrijstaal 1.4301 (AISI304).
- Uitgevoerd overeenkomstig DIN 18860-2, met een bovenblad met 20 mm anti-druppelprofiel en een 70 mm verzonken plint.
- Gladde oppervlakken zonder verborgen hoeken voor eenvoudig schoonmaken.
- IPX4 water protectie.
- Inwendig roestvrijstalen frame voor heavy duty stevigheid.

### Goedkeuring

Front aanzicht

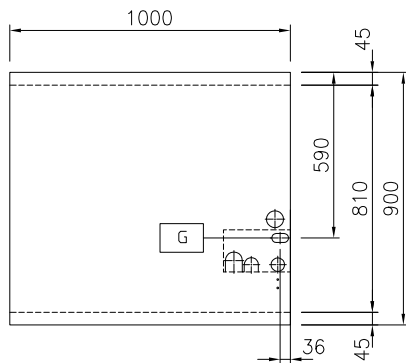


Zij aanzicht



EQ = Equipotentiaal schroef  
 G = Gas aansluiting

Boven aanzicht


**Gas**

Gas vermogen	47 kW
Gas aansluiting	1/2"

**Algemene gegevens**

Oven vermogen	7 kW
Oven temperatuur	80 °C MIN; 300 °C MAX
Oven afmetingen, breedte	683 mm
Oven afmetingen, hoogte	255 mm
Oven afmetingen, diepte	671 mm
Externe afmetingen, lengte	1000 mm
Externe afmetingen, breedte	900 mm
Externe afmetingen, hoogte	700 mm
Gewicht, netto	163 kg
Branders front, vermogen	ISO 9001; ISO 14001 - ISO 9001; ISO 14001 kW
Branders achter, vermogen	10 - 10 kW
Branders achter, afmetingen	Ø 70 Ø 70
Branders front, afmetingen	Ø 70 Ø 70
Oven GN	GN 2/1
Waterdichtheid index	IPX4

**Meegeleverde accessoires**

- 1 stuks OVENROOSTER 2/1GN, verchroomd PNC 910652

**Optionele accessoires**

- OVEN BAKPLAAT 2/1GN, geëmailleerd PNC 910651
- BODEMPLAAT STAAL 2/1GN, 6 mm dik staal, rondom omhoog omgezet voor keramiek inlegplaat 910656, plaatsing op de bodem van de oven PNC 910655
- KERAMIEK INLEGPLAAT 2/1GN, 100 mm dik, voor op de bodem van de oven. De stalen bodemplaat 910655 is hiervoor noodzakelijk. De plaat geeft verhoogde warmte accumulatie en warmte afgifte PNC 910656
- KOPPELRAIL 900 mm, voor Thermaline 90 en Prothermetic 90 apparaten zonder opstaande rand, links of rechts PNC 912502
- PROFIEL ZIJPANEEL, RECHTS of LINKS, Thermaline 90 zonder opstaande rand, H 700 mm, eilandopstelling PNC 912512
- HANDRAIL 1000x130 mm, voor montage op het front PNC 912528
- PORTIONEERSCHAP 1000x200 mm, voor montage op het front PNC 912558
- AFZETSCHAP 300x900 mm, op inklapbare consoles PNC 912581
- AFZETSCHAP 400x900 mm, op inklapbare consoles PNC 912582
- AFZETSCHAP 200x900 mm, op vaste consoles PNC 912589
- AFZETSCHAP 300x900 mm, op vaste consoles PNC 912590
- AFZETSCHAP 400x900 mm, op vaste consoles PNC 912591
- FRONTPLINT 1000x200 mm, voor 200 mm hoge Thermaline stelpoten PNC 912636
- SET VAN 2 ZIJPLINTEN 900x200 mm, links en rechts, eilandopstelling, voor 200 mm hoge Thermaline stelpoten PNC 912657
- RVS SOKKEL 1000x800x200 mm, voor Thermaline 90 units, eiland opstelling PNC 912960
- KOPPELRAIL 900 mm, voor Thermaline 90 - Prothermetic 90 apparaten (links) met classic C90 apparaten (rechts), zonder opstaande rand PNC 912975
- KOPPELRAIL 900 mm, voor Thermaline 90 - Prothermetic 90 apparaten (rechts) met classic C90 apparaten (links), zonder opstaande rand PNC 912976
- EINDRAIL 900 mm, links, voor Thermaline 90 apparaten met vlak zijpaneel PNC 913111
- EINDRAIL 900 mm, rechts, voor Thermaline 90 apparaten met vlak zijpaneel PNC 913112
- EINDRAIL 900 mm, links, voor Thermaline 90 apparaten met profiel zijpaneel PNC 913202
- EINDRAIL 900 mm, rechts, voor Thermaline 90 apparaten met profiel zijpaneel PNC 913203
- INZETRAIL 900 mm, Thermaline 90 tegen ander fabrikaat, links of rechts PNC 913232

- GELEIDERREK met 3 paar geleiders, voor tussenschap in tweezijdige (warm) kast van 680 mm breedte, Thermaline 90 PNC 913284
- SET INSPIUTERS voor LPG PROPaan GAS G30/31, 30 mbar, voor gasfornuis met 4 branders 10 kW met gasoven 7 kW PNC 913292
- WOKBRANDER OMBOUWSET 12 kW, voor 10 kW brander (zonder ecovlam) Thermaline 90, bestaand uit rvs wok steun, vlamverdeler en inspuiter PNC 913656
- VERDEEL PANEEL Thermaline 90, H 700 mm PNC 913672
- OPLEG WARMPLAAT 300x300 mm voor Thermaline open branders 7 kW & 10 kW PNC 913674
- VLAK ZIJPANEEL, RECHTS of LINKS, Thermaline 90, H 700 mm, voor opstelling met de zijkant tegen een muur of tegen een andere unit PNC 913688